

PacFlange

Unidades Transportadoras



Unidades autolubrificantes libres de aceite y grasa para los procesos de manipulación de ALIMENTOS y AGUAS

Aprobaciones para material de motorrol: Cumple con FDA



www.PacFlange.com

Unidades transportadoras PacFlange

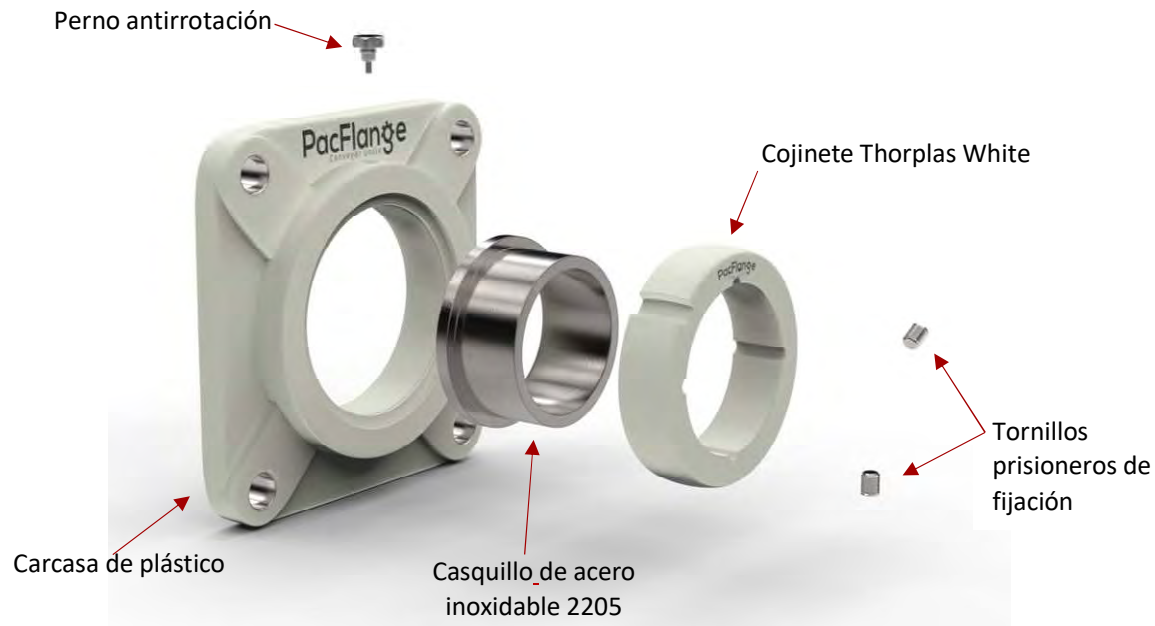
Desarrolladas para la industria de procesamiento y producción de alimentos, PacFlange está diseñado para reemplazar el rodamiento de rodillos engrasados convencional, eliminando así la grasa por completo y brindando una solución de cero mantenimiento. PacFlange consta de una carcasa aprobada para uso alimentario, un casquillo de acero inoxidable de grado marino (tornillo prisionero al eje) y un cojinete ThorPlas-White. El material Thordon ThorPlas-White es un termoplástico autolubricado de calidad alimentaria diseñado con una baja fricción y desgaste, diseñado específicamente para entornos de manejo de ALIMENTOS y AGUAS.



Reduzca los costos de mantenimiento de su planta

- **Sin grasa:** no es necesaria la grasa costosa de grado alimentario.
- **Sin mantenimiento:** ya que no es necesario engrasar, el personal no necesita acudir a cada unidad para aplicar grasa periódicamente, liberando así su tiempo para otras tareas de mantenimiento.
- **Sin falla catastrófica:** la unidad PacFlange se desgastará gradualmente, evitando fallas inesperadas.
- **Reemplazo planificado:** dado que no hay fallas catastróficas para las unidades PacFlange cuando están instaladas dentro de los límites de PV, puede planificar con suficiente anticipación cuando deba reemplazarse una unidad. Por lo tanto, reduciendo el tiempo de inactividad fallo inesperado del rodamiento.
- **Mayor vida útil:** reemplazo reducido del rodamiento y mayor MTBF (Mean Time Between Failure - Tiempo medio entre fallas) en ambientes húmedos.

Vista detallada de una unidad transportadora PacFlange

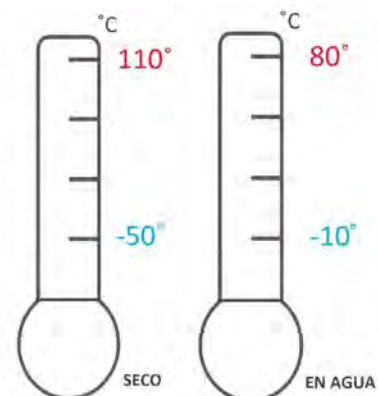


Ventajas de PacFlange

(para toda la gama de productos)

- Cojinete autolubricante: no necesita aceite ni grasa
- Operación más limpia
- No requiere mantenimiento
- Alta resistencia, bajo desgaste - Larga vida útil
- El desgaste gradual asegura un mantenimiento planificado
- Mejora de la seguridad contra la contaminación de los alimentos
- Instalación rápida y fácil
- Alta resistencia a productos químicos, calor, corrosión y abrasión
- Autoalineamiento: grandes ángulos de pivot

Operating Temp. Range



*Consulte PacFlange si opera a más de 60 °C (140 ° F) o menos de -20 ° C (-4 ° F)

MATERIAL DE RODAMIENTO SUPERIOR

Thordon - ThorPlas White

Thorplas White es parte del programa continuo de Thordon Bearings Inc. para la creación de nuevos materiales de cojinetes para satisfacer necesidades específicas. Thordon reconoció la necesidad de un material homogéneo de baja fricción y alta presión que pudiera instalarse como un rodamiento de forma completa. ThorPlas White es el resultado de más de 10 años de investigación.



Propiedades generales	Unidad	ThorPlas White	Método
Color		Blanco natural	
Densidad	kg/m ³	1400	
Coefficiente de fricción		0.15-0.3	
Absorción en agua	Vol %	< 0.3	ASTM D570
Límite de PV	MPa x m/min	7.35	
Propiedades Mecánicas			
Fuerza a compresión	MPa	> 350	ASTM D695
Max. Presión operacional	MPa	45	
Resistencia a la tracción	MPa	70	ASTM D638
Módulo de elasticidad de tracción	MPa	2770	ASTM D638
Dureza	Shore - D	83	ASTM D2240

Baja absorción de agua

Las pruebas a largo plazo de ThorPlas indican que la absorción de agua es mínima. La absorción de agua es 0.15% del espesor de la pared. También es directamente proporcional a la temperatura de funcionamiento. Esta asignación se ha tenido en cuenta en el diseño.

Presión

La alta resistencia y baja fluencia de ThorPlas-White le permite soportar altas presiones de operación. La presión máxima de diseño dinámico es de 45 MPa operando en seco o lubricada con agua. La presión estática máxima es de 60 MPa.

Ambientes abrasivos

El ThorPlas White es más resistente a los abrasivos que la mayoría de los materiales de rodamientos metálicos y no metálicos, pero tendrá un mejor rendimiento si tiene menos contacto con abrasivos. Un enjuague con agua limpia o lavado (incluido CIP) ayuda a eliminar cualquier abrasivo presente en el cojinete.

Aprobaciones ThorPlas

- AsureQuality, Independent Quality Assurance - (Nueva Zelanda y Australia)
- Marca de certificación WRAS (Reino Unido/Euro)
- NSF/ANSI 61 (EE. UU.)
- NSF/ANSI 51 (EE. UU.)

Gama de productos



Brida de 4 Pernos



Brida de 3 Pernos con compensación



Bloque de almohada



Brida de 2 Pernos



Bloque de almohada con base roscada



Carcasa de ocupación

Aplicaciones ideales

- Rodamientos expuestos a lavados frecuentes
- Habitación húmeda, limpia o ambientes húmedos
- Acceso limitado a los rodamientos
- Ambientes abrasivos
- Rodamientos expuestos a productos químicos
- Áreas de manipulación y procesamiento de alimentos



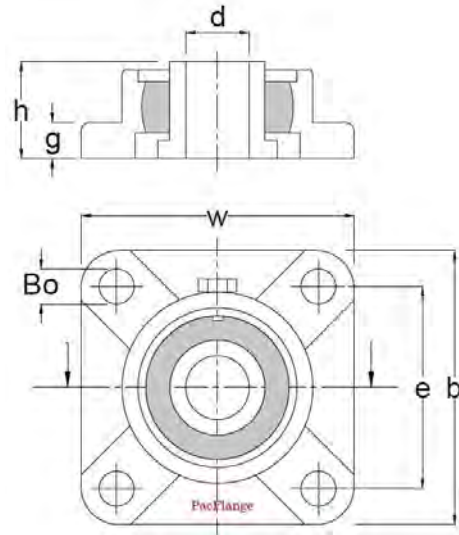
Industrias

- Lácteos
- Carne y aves de corral
- Mariscos
- Procesamiento de alimentos
- Envasado de alimentos listos para comer
- Plantas embotelladoras
- Confitería
- Panadería
- Horticultura



Brida de 4 pernos

Unidad transportadora de bridas con 4 orificios de montaje



Rango estándar - carcasa termoplástica (mm)

Diámetro del eje (d)		Código del artículo		Armazón	w	b	h	e	g	Bo	Máx. carga radial estática	
mm	pulgadas	milímetros	pulgadas		Ancho	Amplitud	Altura total	Agujero	Altura de la brida	Tamaño del perno	N (a largo plazo)	Kg (a largo plazo)
20		PAC020F204		F204	86	86	31	63.5	13.4	M10	5125	522
	3/4		PAC075F204									
25		PAC025F205		F205	95	95	34.1	70	14	M10	6075	619
	1		PAC100F205									
30		PAC030F206		F206	108	108	38.1	83	14.3	M10	8850	902
	1 1/8		PAC1125F206									
	1 1/4		PAC125F206									
35		PAC035F207		F207	118	118	42.9	92	15.5	M12	9250	943
	1 1/4		PAC125F207									
	1 3/8		PAC1375F207									

Rango personalizada - carcasa termoplástica (mm)

Diámetro del eje (d)		Código del artículo		Armazón	w	b	h	e	g	Bo	Máx. carga radial estática	
mm	pulgadas	milímetros	pulgadas		Ancho	Amplitud	Altura total	Agujero	Altura de la brida	Tamaño del perno	N (a largo plazo)	Kg (a largo plazo)
40		PAC040F208		F208	130	130	49.2	102	18	M12	9625	981
	1 1/2		PAC150F208									
45		PAC045F209		F209	137	137	49.2	105	19	M16	9675	986
	1 3/4		PAC175F209									
50		PAC050F210		F210	143	143	51.6	111	21	M16	9825	1002
	2		PAC200F210									
55		PAC055F211		F211	162	162	55.6	130	20	M16	10750	1096
	2		PAC200F211									
60		PAC060F212		F212	175	175	65.1	143	19	M16	10950	1116
	2 1/4		PAC225F212									

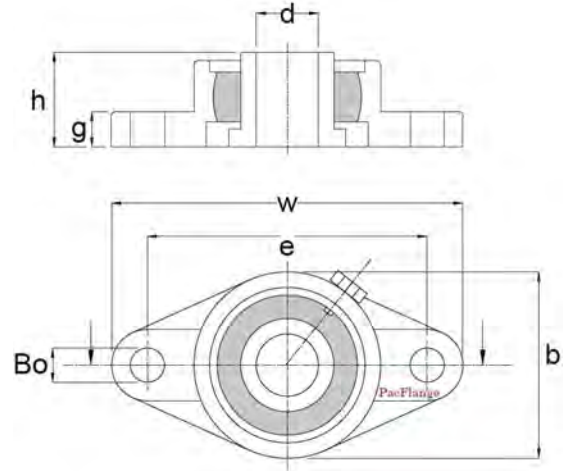
Rango personalizado - Carcasa de hierro fundido (mm)

Diámetro del eje (d)		Código del artículo		Armazón	w	b	h	e	g	Bo	Máx. carga radial estática	
mm	pulgadas	milímetros	pulgadas		Ancho	Amplitud	Altura total	Agujero	Altura de la brida	Tamaño del perno	N (a largo plazo)	Kg (a largo plazo)
65		PAC065F213		F213	187	187	69.7	149	22	M16	25000	2548
	2 1/2,		PAC250F213									
70		PAC070F214		F214	193	193	75.4	152	22	M16	31250	3186
	2 1/2		PAC250F214									
75		PAC060F215		F215	200	200	78.5	159	22	M16	35000	3568
	3		PAC300F215									

*Consulte la página 12 para carga dinámica

Brida de 2 pernos

Unidad transportadora de bridas con 2 orificios de montaje



Rango estándar - carcasa termoplástica (mm)

Diámetro del eje (d)		Código del artículo		Armazón	w	b	h	e	g	Bo	Máx. carga radial estática	
mm	pulgadas	milímetros	pulgadas		Ancho	Amplitud	Altura total	Agujero	Altura de la brida	Tamaño del perno	N (a largo plazo)	Kg (a largo plazo)
20		PAC020FL204		FL204	113	65	31	90	14	M10	5295	540
		3/4	PAC075FL204									
25		PAC025FL205		FL205	131	69	34.1	99	14	M10	7546	769
		1	PAC100FL205									
30		PAC030FL206		FL206	148	80	38.1	117	14	M10	8413	858
		1 1/8	PAC1125FL206									
		1 1/4	PAC125FL206									
35		PAC035FL207		FL207	166	92	42.9	130	16	M12	7450	759
		1 1/4	PAC125FL207									
		1 3/8	PAC1375FL207									

Rango personalizada - carcasa termoplástica (mm)

Diámetro del eje (d)		Código del artículo		Armazón	w	b	h	e	g	Bo	Máx. carga radial estática	
mm	pulgadas	milímetros	pulgadas		Ancho	Amplitud	Altura total	Agujero	Altura de la brida	Tamaño del perno	N (a largo plazo)	Kg (a largo plazo)
40		PAC040FL208		FL208	176	101	49.2	144	20	M12	7575	772
		1 1/2	PAC150FL208									
45		PAC045FL209		FL209	189	108	49.2	148.5	21	M16	7675	782
		1 3/4	PAC175FL209									
50		PAC050FL210		FL210	197	116	51.6	157	21	M16	7825	798
		2	PAC200FL210									
55		PAC055FL211		FL211	224	130	55.6	184	20	M16	7950	810
		2	PAC200FL211									
60		PAC060FL212		FL212	250	140	65.1	202	20	M16	8125	828
		2 1/4	PAC225FL212									

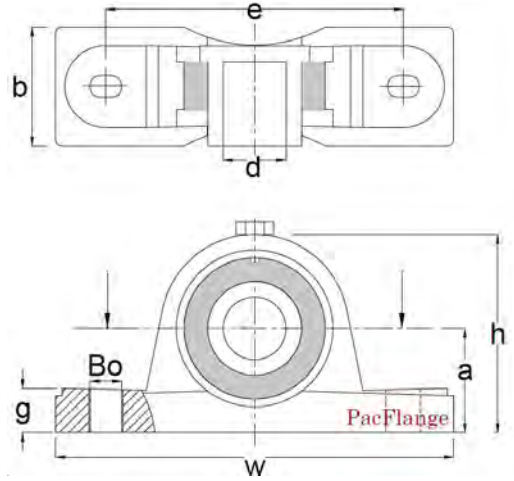
Rango personalizado - Carcasa de hierro fundido (mm)

Diámetro del eje (d)		Código del artículo		Armazón	w	b	h	e	g	Bo	Máx. carga radial estática	
mm	pulgadas	milímetros	pulgadas		Ancho	Amplitud	Altura total	Agujero	Altura de la brida	Tamaño del perno	N (a largo plazo)	Kg (a largo plazo)
65		PAC065FL213		FL213	258	155	69.7	210	22	M20	22500	2294
		2 1/2	PAC250FL213									
70		PAC070FL214		FL214	265	160	75.4	216	22	M20	25000	2548
		2 1/2	PAC250FL214									
75		PAC060FL215		FL215	275	165	78.5	225	22	M20	28750	2931
		3	PAC300FL215									

* Consulte la página 12 para carga dinámica

Bloque de almohada

Unidad transportadora de bridas con 2 orificios de montaje



Rango estándar - carcasa termoplástica (mm)

Diámetro del eje (d)		Código del artículo		Armazón	w	b	h	e	a	g	Bo	Máx. carga radial estática	
mm	pulgadas	milímetros	pulgadas									N	Kg
20	3/4	PAC020P204	PAC075P204	P204	127	38	31	95	33.3	15	M10	3850	392
25	1	PAC025P205	PAC100P205	P205	140	38	34.1	105	36.5	16	M10	5000	510
30	1 1/8 1 1/4	PAC030P206	PAC1125P206 PAC125P206	P206	163	46	38.1	119	42.9	18	M12	5300	540
35	1 1/4 1 3/8	PAC035P207	PAC125P207 PAC1375P207	P207	168	48	42.9	127	47.6	18	M12	6375	650

Rango personalizada - carcasa termoplástica (mm)

Diámetro del eje (d)		Código del artículo		Armazón	w	b	h	e	a	g	Bo	Máx. carga radial estática	
mm	pulgadas	milímetros	pulgadas									N	Kg
40	1 1/2	PAC040P208	PAC150P208	P208	184	54	49.2	137	49.2	19.5	M12	5550	566
45	1 3/4	PAC045P209	PAC175P209	P209	192	54	49.2	146	54	23	M16	5700	581
50	2	PAC050P210	PAC200P210	P210	206	60	51.6	159	57.2	24	M16	5875	599
55	2	PAC055P211	PAC200P211	P211	217	60	55.6	172	63.5	22	M16	6225	635
60	2 1/4	PAC060P212	PAC225P212	P212	238	66	65.1	186	69.9	24	M16	6555	668

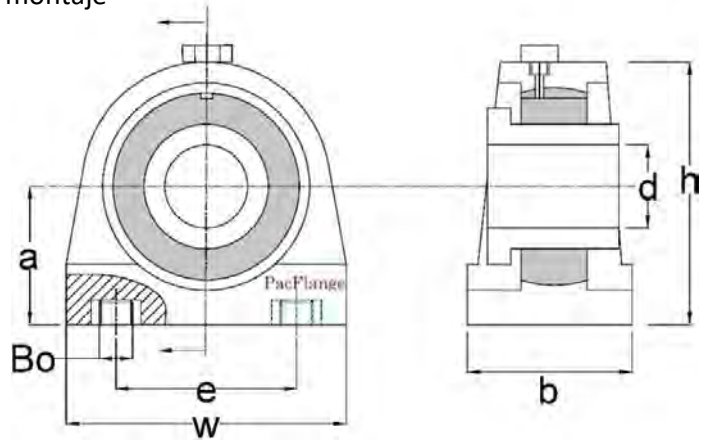
Rango personalizado - Carcasa de hierro fundido (mm)

Diámetro del eje (d)		Código del artículo		Armazón	w	b	h	e	a	g	Bo	Máx. carga radial estática	
mm	pulgadas	milímetros	pulgadas									N	Kg
65	2 1/2	PAC065P213	PAC250P213	P213	262	70	149	203	76.2	26	M20	12500	1274
70	2 1/2	PAC070P214	PAC250P214	P214	266	72	155	210	79.4	27	M20	16000	1631
75	3	PAC060P215	PAC300P215	P215	274	74	162	217	82.6	28	M20	20000	2039

*Consulte la página 12 para carga dinámica

Bloque de almohada de base roscada

Unidad transportadora de bridas con 2 orificios de montaje



Rango estándar - carcasa termoplástica (mm)

Diámetro del eje (d)		Código del artículo		Armazón	w	b	h	e	a	g	Bo	Máx. carga radial estática	
mm	pulgadas	milímetros	pulgadas									N	Kg
20		PAC020PA204		PA204	76	38	64	52	33.3	13	M8	3450	352
	3/4		PAC075PA204										
25		PAC025PA205		PA205	84	38	72	56	36.5	14	M10	3505	357
	1		PAC100PA205										
30		PAC030PA206		PA206	95	48	84	66	42.9	16	M10	3290	335
	1 1/8		PAC1125PA206										
	1 1/4		PAC125PA206										
35		PAC035PA207		PA207	110	48	95	80	47.6	18	M10	4040	412
	1 1/4		PAC125PA207										
	1 3/8		PAC1375PA207										

Rango personalizada - carcasa termoplástica (mm)

Diámetro del eje (d)		Código del artículo		Armazón	w	b	h	e	a	g	Bo	Máx. carga radial estática	
mm	pulgadas	milímetros	pulgadas									N	Kg
40		PAC040PA208		PA208	116	54	100	84	49.2	18	M12	4550	464
	1 1/2		PAC150PA208										
45		PAC045PA209		PA209	120	54	108	90	54.2	20	M12	5200	530
	1 3/4		PAC175PA209										
50		PAC050PA210		PA210	130	60	116	94	57.2	21	M16	5525	563
	2		PAC200PA210										

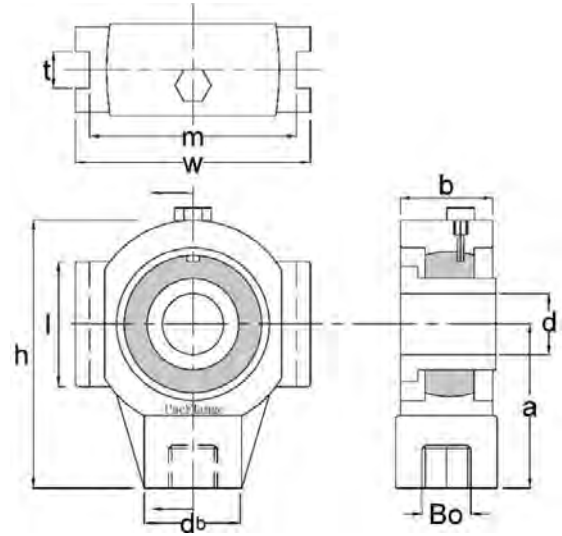
Rango personalizado - Carcasa de hierro fundido (mm)

Diámetro del eje (d)		Código del artículo		Armazón	w	b	h	e	a	g	Bo	Máx. carga radial estática	
mm	pulgadas	milímetros	pulgadas									N	Kg
55		PAC055PA211		PA211	140	66	125	104	63.5	14	M16	22500	2294
	2		PAC200PA211										
60		PAC060PA212		PA212	150	68	138	114	69.9	17	M16	24000	2446
	2 1/4		PAC225PA212										

* Consulte la página 12 para carga dinámica

Carcasa Ajustable

Unidad transportadora con 1 orificio de montaje roscado



Rango estándar - carcasa termoplástica (mm)

Diámetro del eje (d)		Código del artículo		Armazón	w	b	h						Bo	Máx. carga radial estática		
mm	pulgadas	milímetros	pulgadas					Ancho	Amplitud	Altura total	a	db		l	t	m
20	3/4	PAC020T204	PAC075T204	T204	88	27.5	99	64	36	47	12	76	M16	3930	401	
25	1	PAC025T205	PAC100T205	T205	88	27.5	99	64	36	47	12	76	M16	4530	462	
30	1 1/8 1 1/4	PAC030T206	PAC1125T206 PAC125T206	T206	102	34.5	125	76	40	63	12	89	M16	5100	520	
35	1 1/4 1 3/8	PAC035T207	PAC125T207 PAC1375T207	T207	102	34.5	125	76	40	63	12	89	M16	6500	663	

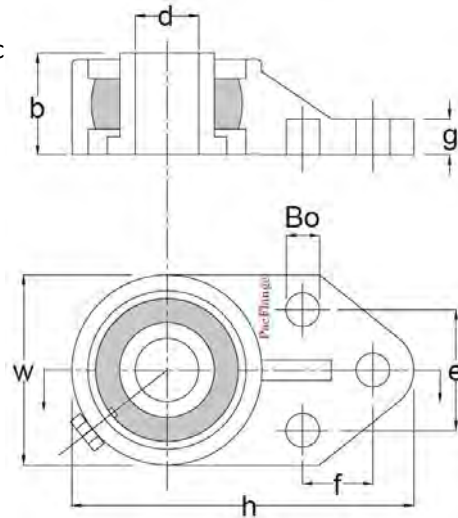
Rango personalizada - carcasa termoplástica (mm)

Diámetro del eje (d)		Código del artículo		Armazón	w	b	h						Bo	Máx. carga radial estática	
mm	pulgadas	milímetros	pulgadas					Ancho	Amplitud	Altura total	a	db		l	t
40	1 1/2	PAC040T208	PAC150T208	T208	114	34.5	140	85	40	80	16	102	M16	7800	795
45	1 3/4	PAC045T209	PAC175T209	T209	116	40	149	90	50	85	16	102	M2	8710	888
50	2	PAC050T210	PAC200T210	T210	116	40	149	90	50	85	16	102	M20	9750	994

* Consulte la página 12 para carga dinámica

Brida de 3 pernos con compensación

Unidad transportadora de bridas con 3 orificios de montaje conrosco



Rango estándar - carcasa termoplástica (mm)

Diámetro del eje (d)		Código del artículo		Armazón	w	b	h	e	f	g	Bo	Máx. carga radial estática	
mm	pulgadas	milímetros	pulgadas		Ancho	Amplitud	Alturo total	Agujero	Agujero	Altura de la brida	Tamaño del perno	N (a largo plazo)	Kg (a largo plazo)
20	3/4	PAC020FK204	PAC075FK204	FK204	63	38	108	38.1	22.2	11.4	M10	3600	367
25	1	PAC025FK205	PAC100FK205	FK205	70	41.1	121	41.3	28.6	12.3	M10	4550	464
30	1 1/8 1 1/4	PAC030FK206	PAC1125FK206 PAC125FK206	FK206	83	47.6	139	47.6	31.8	14.5	M10	6100	622
35	1 1/4 1 3/8	PAC035FK207	PAC125FK207 PAC1375FK207	FK207	94	50.8	158	50.8	31.8	17	M12	6450	657

Rango personalizada - carcasa termoplástica (mm)

Diámetro del eje (d)		Código del artículo		Armazón	w	b	h	e	f	g	Bo	Máx. carga radial estática	
mm	pulgadas	milímetros	pulgadas		Ancho	Amplitud	Alturo total	Agujero	Agujero	Altura de la brida	Tamaño del perno	N (a largo plazo)	Kg (a largo plazo)
40	1 1/2	PAC040FK208	PAC150FK208	FK208	103	54	178	54	35.5	18.5	M12	6800	693

* Consulte la página 12 para carga dinámica

Tabla de resistencia química del Thordon ThorPlas blanco

Químico / Fluído	Resistencia	Químico / Fluído	Resistencia
Soluciones saladas	A	Hidrocarburo / Combustibles	A
Cloruro amónico	A	Hidrocarburos aromáticos	A
Cloruro de calcio	A	Benceno	A
Cloruro cúprico	A	Tolueno	A
Cloruro de magnesio	A	Xilenio	A
Cloruro de potasio	A	Alifático –	
Cloruro de sodio	A	Gasolina, grasa	A
Ácidos débiles	A-B	Aceites lubricantes	
Ácido acético	B	(Petróleo)	A
Ácido benzoico	A	Gas propano líquido	A
Ácido bórico	A	Solventes clorados	C-D
Ácido carbónico	A	Cloruro de etileno	C
Ácido crómico	A	Cloroformo	D
Ácido cítrico	A	Alcoholes	A
Ácido fórmico, 3%	B	Etanol	A
Ácido láctico	A	Metanol	A
Ácidos fuertes	A-C	Alcohol isopropílico	A
Clorhídrico, 10%	C	Cetonas	A-B
Ácido nítrico, 0.1%	C	Metil etil cetona	A
Ácido fosfórico, 3%	A	Acetona	B
Sulfúrico, 5%	A	Éteres	A
Sulfúrico concentrado	C	Éter dietílico	A
Bases débiles	A-B	Éter isopropílico	A
Amoníaco 10% Aq.	A	Esteres	A
Hidróxido de magnesio, 10%	B	Acetato de etilo	A
Carbonato de potasio	A	Acetato de metileno	A
Carbonato de sodio	A	Freón 12	A
Trietanolamina	B	Detergentes, Orgánicos	A
Bases Fuertes	C	Aceite de castor	A
Hidróxido de potasio, 10%	C	Fluidos de silicona	A
Hidróxido de sodio, 10%	C	Aceites vegetales	A
Agentes oxigenantes	A		
Peróxido de hidrógeno, 1-3%	A		
Ácido crómico A C	A		

A: Excelente-Sin efecto B: Bueno-Efecto mínimo C: Justo-Efecto moderado D: Inaceptable

Tenemos buena experiencia con el uso de químicos en el lavado diario, utilizando soda cáustica (Hidróxido de sodio) ThorPlas White se defiende muy bien con este producto químico

Calificaciones dinámicas de carga

Diámetro del eje (d)		Tamaño del armazón	Revoluciones Por Minuto (RPM)							
milímetros	pulgadas		10		20		30		40	
			Kg	N	Kg	N	Kg	N	Kg	N
20 mm	3/4"	204	218	2141	113	1106	74	728	55	539
25 mm	1"	205	246	2416	123	1208	84	820	62	610
30 mm	1 1/8", 1 1/4"	206	267	2621	130	1278	87	858	65	636
35 mm	1 1/4", 1 3/8"	207	276	2708	138	1354	92	901	69	674
40 mm	1 1/2"	208	298	2923	152	1489	100	982	75	734
45 mm	1 3/4"	209	318	3118	156	1532	105	1025	79	771
50 mm	2"	210	319	3128	157	1537	105	1030	79	771
55 mm	2"	211	355	3484	178	1742	118	1160	88	863
60 mm	2 1/4"	212	370	3625	182	1785	122	1192	92	901
65 mm	2 1/2"	213	380	3722	190	1861	127	1241	95	928
70 mm	2 1/2"	214	389	3819	197	1931	130	1278	98	960
75 mm	3"	215	408	3997	204	1996	135	1321	101	992

Diámetro del eje (d)		Tamaño del armazón	Revoluciones Por Minuto (RPM)							
milímetros	pulgadas		50		80		100		150	
			Kg	N	Kg	N	Kg	N	Kg	N
20 mm	3/4"	204	44	432	28	270	22	216	14	140
25 mm	1"	205	50	485	31	302	25	243	17	162
30 mm	1 1/8", 1 1/4"	206	52	512	32	318	26	254	17	167
35 mm	1 1/4", 1 3/8"	207	55	539	34	334	28	270	18	178
40 mm	1 1/2"	208	60	588	37	367	30	291	20	194
45 mm	1 3/4"	209	63	615	39	383	31	307	21	205
50 mm	2"	210	63	615	39	383	31	307	21	205
55 mm	2"	211	70	690	44	432	35	345	23	227
60 mm	2 1/4"	212	73	717	46	448	36	356	24	237
65 mm	2 1/2"	213	76	744	47	464	38	372	25	248
70 mm	2 1/2"	214	79	771	49	480	39	383	26	254
75 mm	3"	215	81	793	51	496	40	394	27	264

Testimonios de Clientes

Industria: Carne Fecha de Instalación: Julio del 2015
Planta: **Silverfern, Hawera**

*“Instalamos dos PacBearings de prueba el pasado julio del 2015, funcionaron muy bien y dos meses después pedimos otros 22 PacBearings para reemplazar nuestros elementos de rodamientos engrasados, los cuales son muy difíciles de conseguir. Los mismos han **reducido los gastos de mantenimiento de la planta, ahorrando dinero y tiempo en grasa**, y hasta la fecha todavía están operando (sin mantenimiento), cuando los elementos de rodamiento engrasados eran reemplazados anualmente. Los antiguos rodamientos se engrasaban semanalmente lo cual no es necesario ahora. Nuestra planta opera 16hrs al día 5 días a la semana con lavados químicos diarios que estos rodamientos manejan magníficamente.”*

Dan Mapp – Ingeniero Supervisor, marzo del 2017

Industria: Carne Fecha de Instalación: Julio del 2015
Planta: **Silverfern, Takapau**

“Instalamos estos rodamientos en nuestro tanque de inmersión el cual ejecuta un transportador a través de agua a 82 grados, aunque no están en contacto directo con el agua caliente, hasta ahora han funcionado muy bien, sin señales de fallas, por lo tanto estoy impresionado con el producto.”

Mike Isaacson – Ingeniero de Planta, febrero del

Industria: Comida marina
Fecha de Instalación: febrero del 2016
Planta: **Moana, Auckland**

A través de llamada telefónica: “Han funcionado diariamente desde su instalación, de manera brillante, sin problemas.”

Mark, Gerente de la Planta, febrero del 2017

Industria: Carne Fecha de Instalación: agosto del 2016
Planta: **ANZCO, Blenheim**

“Los rodamientos que reemplazó están en uso y al pasar el tiempo, por nuestra producción, podremos evaluar el desempeño de su funcionamiento en nuestro ambiente, hasta la fecha parecen estar trabajando muy bien.”

Peter Hadfield – Ingeniero Supervisor, febrero del 2017

Junio del 2017 – 24 unidades pedidos luego de una prueba exitosa

Industria: Comida de mascotas
Fecha de Instalación: julio del 2015
Planta: **Ovation, Waipukurau**

A través de llamada telefónica: “Instalados en una locación difícil de alcanzar (acceso en máquina elevadora para engrasar) y no han sido tocados desde entonces. Siguen funcionando sin mantenimiento.”

Andrew Smith – Gerente de Mantenimiento, febrero

Instalado y operando en:



Términos y Condiciones de Comercio

(a) Términos básicos. PacFlange ofrece garantía limitada sobre los Bienes de su propia manufactura vendidos por ella al Comprador, es decir, en contra de defectos de materiales y manufactura (la “Garantía Limitada”).

(b) Cobertura. Esta Garantía Limitada cubre la reparación, el reemplazo o el reembolso del valor de la compra, según elección de PacFlange, de cualquier producto defectuoso en relación al cual, luego del descubrimiento de un defecto, el comprador ha otorgado aviso por escrito de manera inmediata. PacFlange NO garantiza el valor mercantil de sus productos y NO ofrece otra garantía, expresa o implícita, más que la establecida en este documento.

(c) Productos de Terceros. Los Accesorios, equipos y partes no manufacturados por PacFlange se encuentra garantizados únicamente solo en la forma y extensión en que estos son garantizados a PacFlange, y adicionalmente solo hasta el punto en que PacFlange es capaz de ejecutar dicha garantía.

(d) Responsabilidad Limitada. La responsabilidad de PacFlange por cualquier reclamo, daño, pérdida y lesión que pueda surgir o esté relacionada con su desempeño o ruptura de cualquier contrato de venta de bienes y manufactura, entrega, reventa, reparación o uso de cualquier bien NO deberá exceder el precio acordado de dichos bienes. La compensación del Comprador será, a opción de PacFlange, el reemplazo o reparación de los Bienes. Esta será la única y exclusiva compensación del Comprador por parte de PacFlange. **BAJO NINGUNA CONDICIÓN SERÁ PACFLANGE RESPONSABLE POR DAÑOS INCIDENTALES, ESPECIALES O CONSECUENCIALES, INCLUYENDO SIN LIMITARSE A PÉRDIDAS DE GANANCIAS, NEGOCIOS, BUENA VOLUNTAD, TIEMPO DE BAJA DE MAQUINARIA, DESTRUCCIÓN O PÉRDIDA DE BIENES CAPITALES, RESPONSABILIDAD POR LESIONES PERSONALES, MUERTE, DAÑO A LA PROPIEDAD O CUALQUIER OTRO TIPO DE DAÑOS, SIMILARES O DIFERENTES A LOS ANTES MENCIONADOS.**

(e) Defectos latentes. En caso de defectos en materiales o manufactura que puedan surgir de la selección de material o procesos de manufactura, tales defectos deben ser evidentes en los bienes dentro de los tres (3) meses siguientes a la entrega y aceptación de los bienes por parte del Comprador.

(f) Exclusiones. PacFlange deberá, en relación a los antes mencionados defectos, ser librada de cualquier obligación o responsabilidad de acuerdo a esta Garantía Limitada si:

1. Los Bienes han sido operados con cualquier accesorio, equipo o parte no aprobada específicamente por PacFlange y no manufacturada por PacFlange o para PacFlange de acuerdo a los diseños y especificaciones de PacFlange, a no ser que el Comprador ofrezca evidencia razonable de que dicha instalación no ha sido la causa del

defecto; entendiéndose que esta provisión no aplicará a cualquier accesorio, equipo o parte, cuyo uso no afecte la seguridad de los Bienes;

2. Los bienes no han sido operados o mantenidos de acuerdo a las instrucciones escritas de PacFlange tal como se entregaron al Comprador, en cualquier momento o esporádicamente, a no ser que el comprador ofrezca evidencia razonable de que dicha operación o mantenimiento no ha sido la causa del defecto;

3. Los Bienes no hayan sido operados o mantenidos según el uso normal industrial, a no ser que el Comprador ofrezca evidencia razonable de que dicha operación o no ha sido la causa del defecto.

4. Los Bienes hayan sido reparados, alterados o modificados sin la aprobación escrita de PacFlange, o si los Bienes han sido operados luego de haber estado involucrados en un accidente o daño, a no ser que el Comprador ofrezca evidencia razonable de que dicha reparación, alteración, modificación, operación, accidente o daño no ha sido la causa del defecto; en el entendido de que esta limitación solo aplica a las reparaciones, accidentes y daños mayores y NO deberá ser aplicable a reparaciones de rutina o reemplazos, accidentes o daños menores, los cuales ocurren normalmente en la operación de una máquina, si tales reparaciones o reemplazos han sido realizados con materiales adecuados y de acuerdo a prácticas e ingeniería estándares;

5. El Comprador no ofrece prueba razonable a PacFlange de que el defecto se debe a material protegido por la Garantía Limitada de PacFlange aquí establecida.

(g) Duración de la Garantía. Esta Garantía Limitada, ofrecida por PacFlange en los presentes Términos y Condiciones, o contenida en cualquier documento otorgado para llevar a cabo las transacciones contempladas en el presente documento, se encontrará completamente vigente a beneficio del Comprador, salvo y excepto que ningún reclamo de garantía sea llevado a cabo por el Comprador luego del lapso de doce (12) meses siguientes a la entrega y aceptación de los Bienes objeto del presente contrato.

(h) Vencimiento y Liberación. Luego del vencimiento del periodo de esta Garantía Limitada, según lo antes establecido, PacFlange será librado de todas las obligaciones y responsabilidades relacionadas con dicha garantía hecha por PacFlange y contenida en el presente Contrato o en cualquier documento otorgado para llevar a cabo las transacciones contempladas en el presente documento.

PacFlange

Unidades Transportadoras



Nuestra solución ecológica

DISTRIBUIDO por:



www.PacFlange.com